

# Цепи переменного тока и напряжения

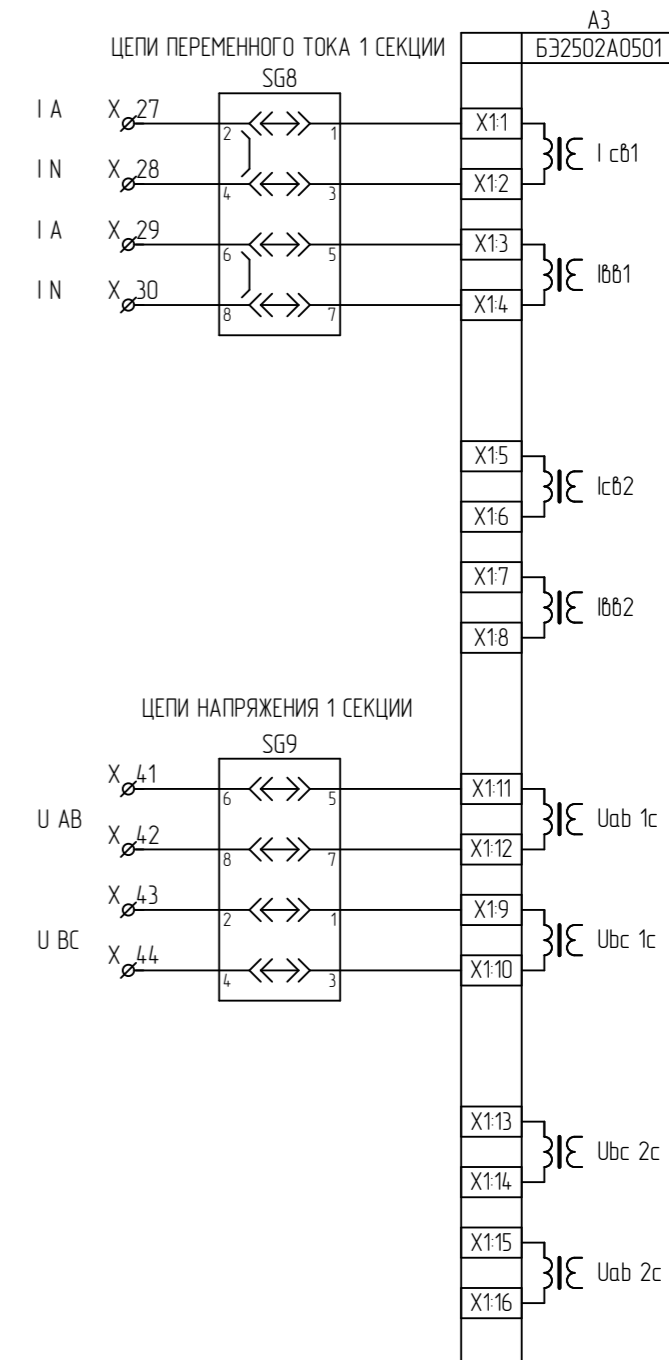
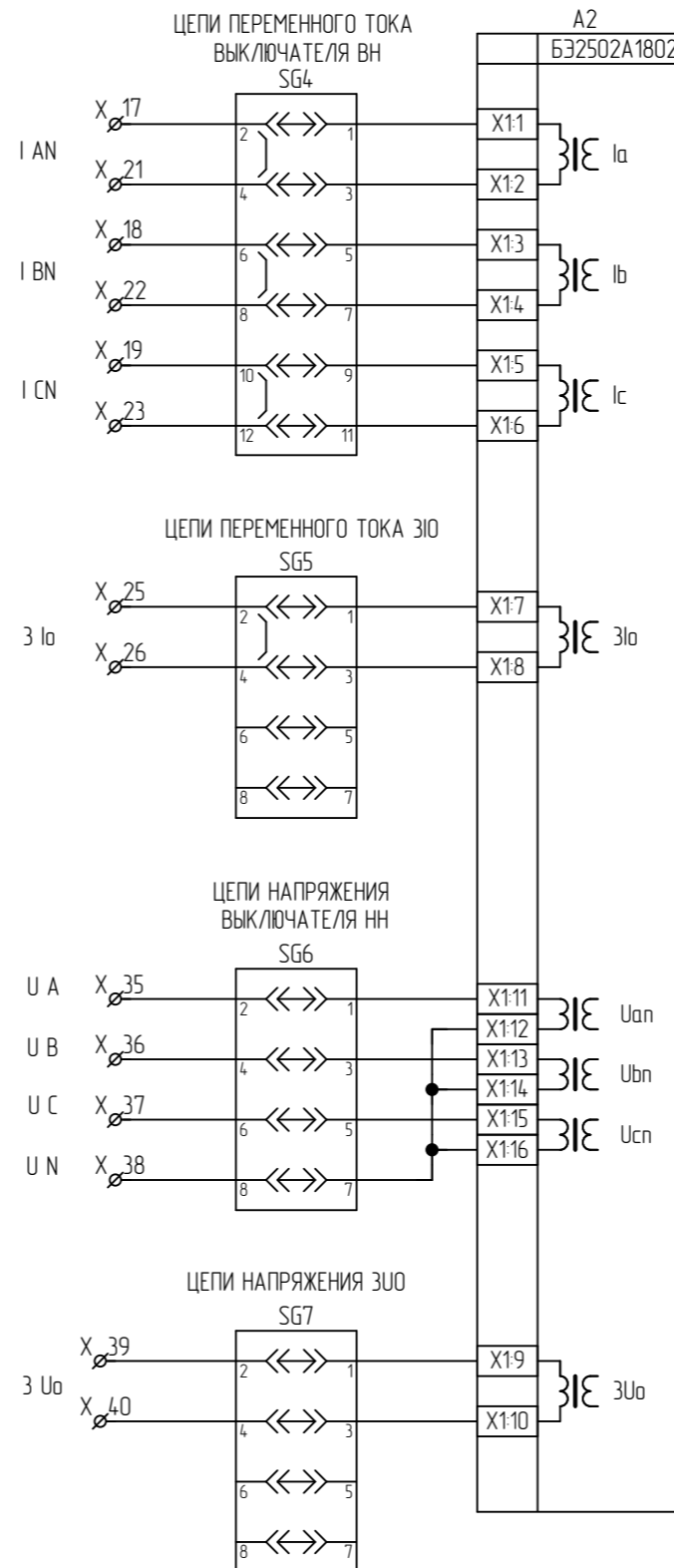
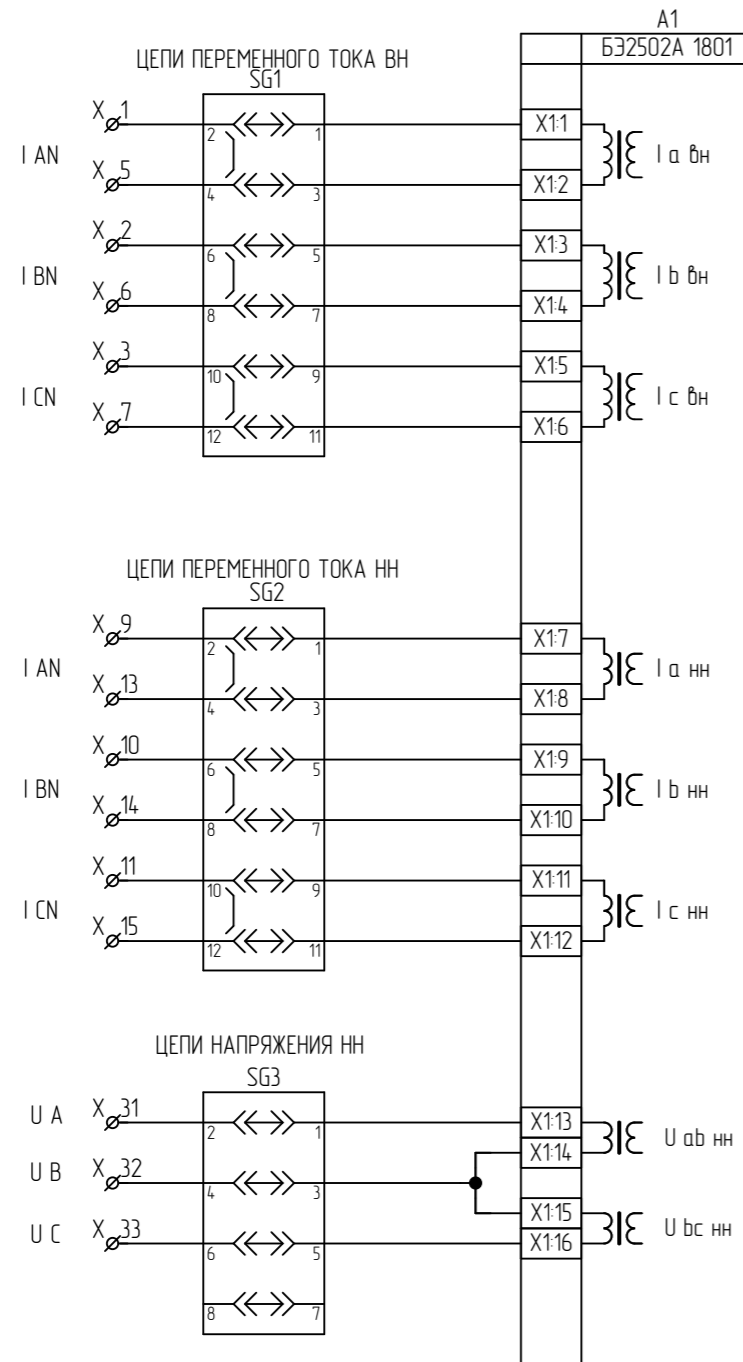


Таблица 1

Наименование схемы	Лист
Цепи переменного тока и напряжения	1
Комплект 01. Цепи опер. тока и дискретных входов	2
Комплект 01. Цепи дискретных выходов	3, 4
Комплект 02. Цепи опер. тока и дискретных входов	5
Комплект 02. Цепи АЧВ	6
Комплект 02. Цепи дискретных выходов	7, 8
Комплект 03. Цепи опер. тока и дискретных входов	9
Комплект 03. Цепи дискретных выходов	10
Цепи сигнализации	11, 12
Ряд зажимов	13..15

Изм.	Лист	№ докум.	Подп.	Дата
Разраб.				
Проб.				
Т.контр	-			
Н. контр.	Курочкина			
Утв.	Щурлов			

ЭКРА.656453.89033/№

Шкаф ШЭ2607 149

Схема электрическая принципиальная

Лист	Масса	Масштаб
1	—	—
Лист 1	Листов 12	

ООО НПП "ЭКРА"

Перв. примен.

Спроб. №

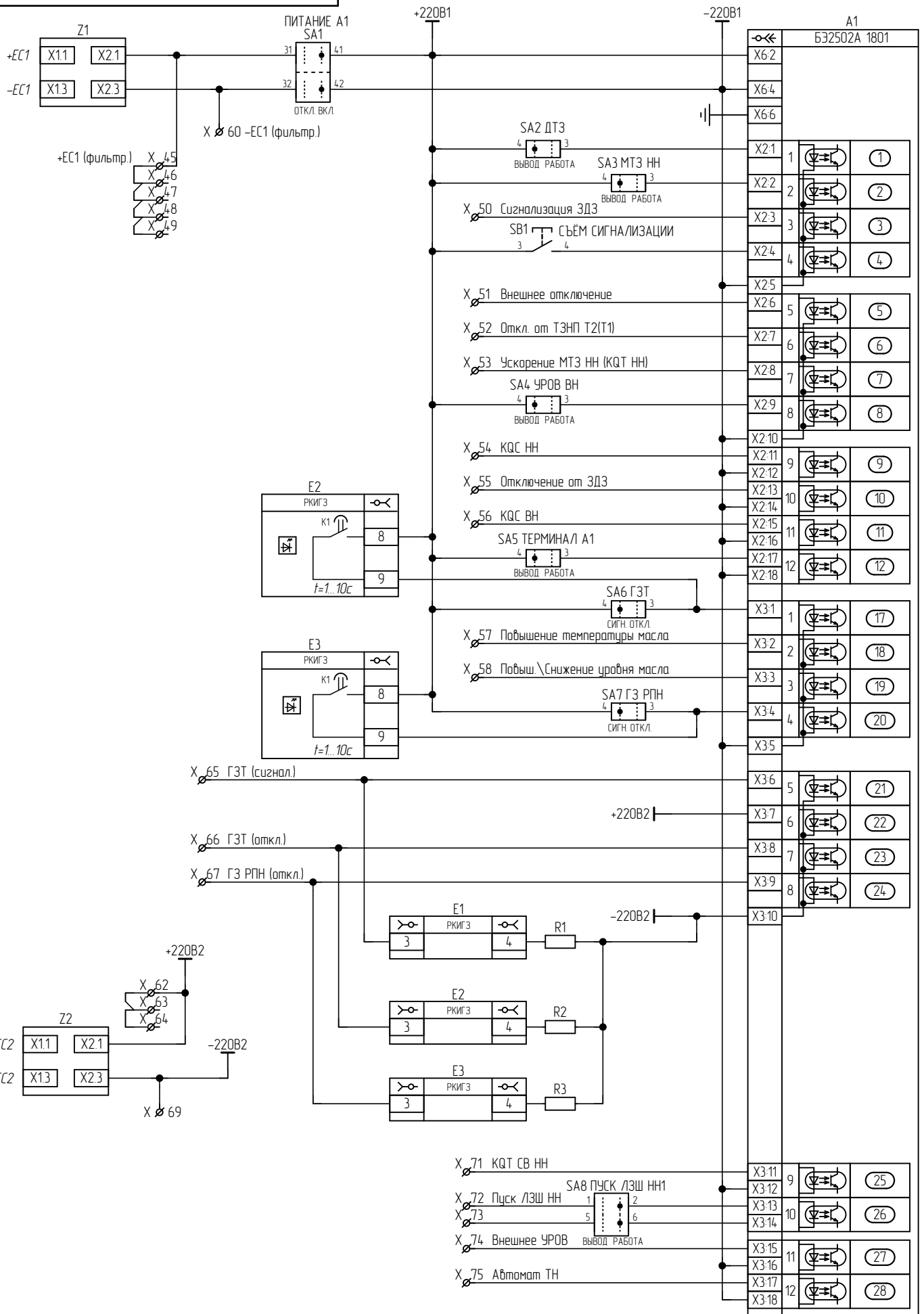
Подп. и дата

Изм. № дубл.

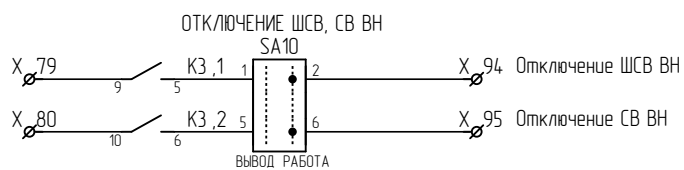
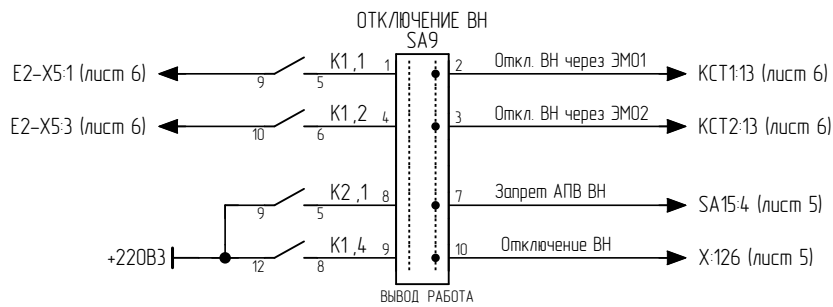
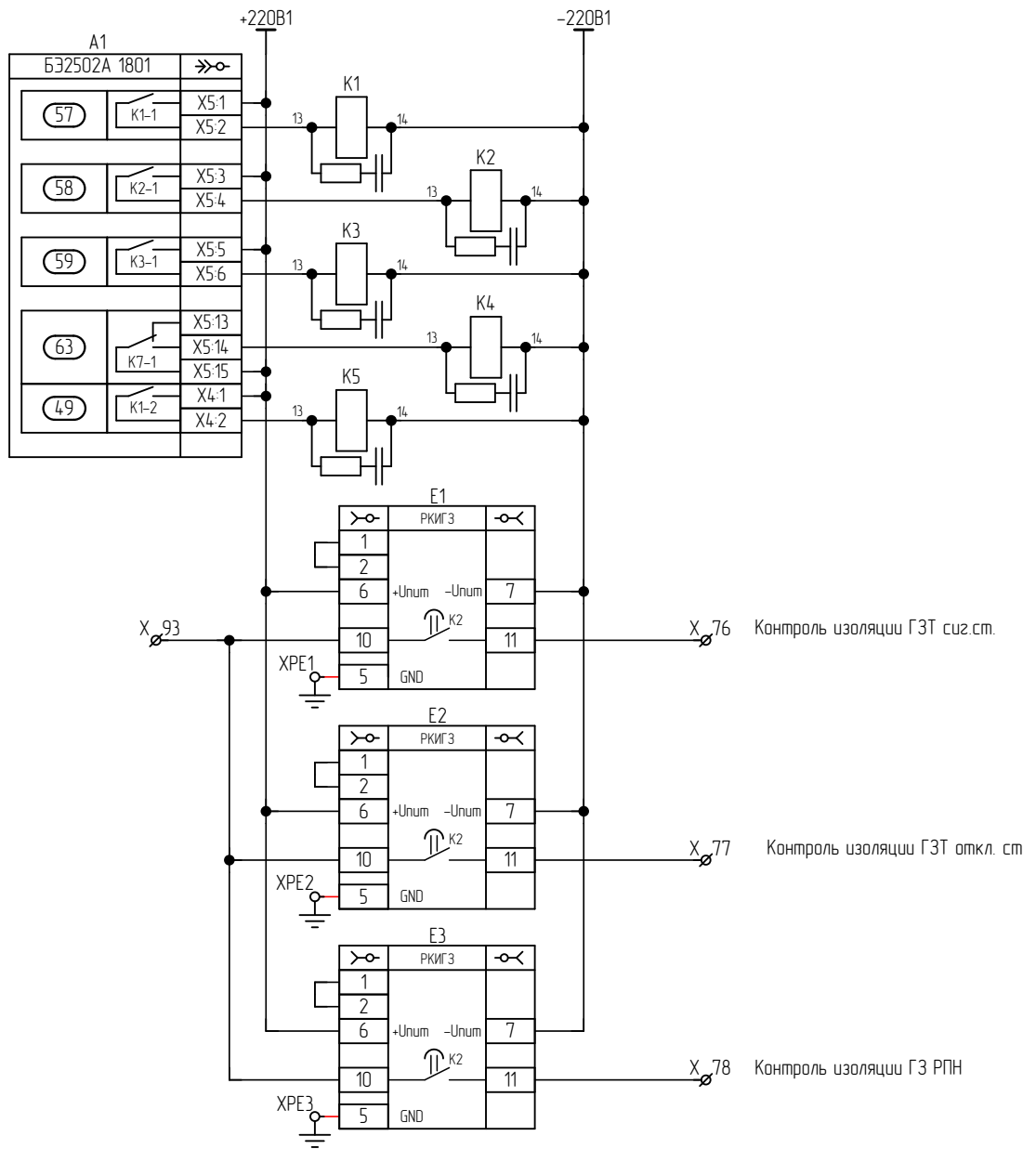
Взам. инв. №

Подп. и дата

Изм. № подл.



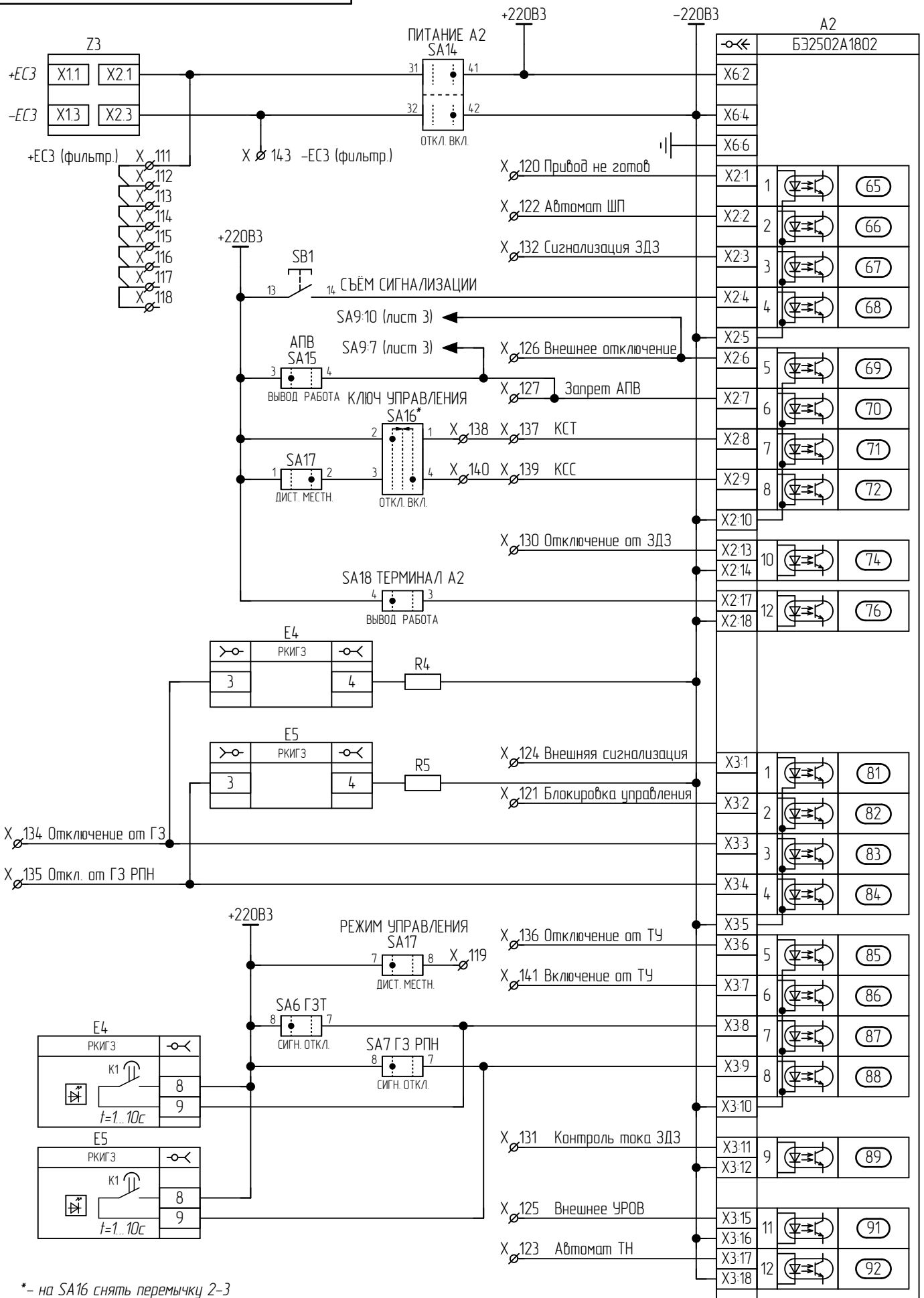
Инд. № подл.	Подп. и дата
Взам. инв. №	Инд. № дубл.
Изм.	Лист
№ докум.	Подп.
Дата	



Инд. № подл.	Подп. и дата
Взам. инв. №	Инд. № дубл.
Подп. и дата	
Инд. № подл.	

Изм.	Лист	№ докум.	Подп.	Дата
------	------	----------	-------	------

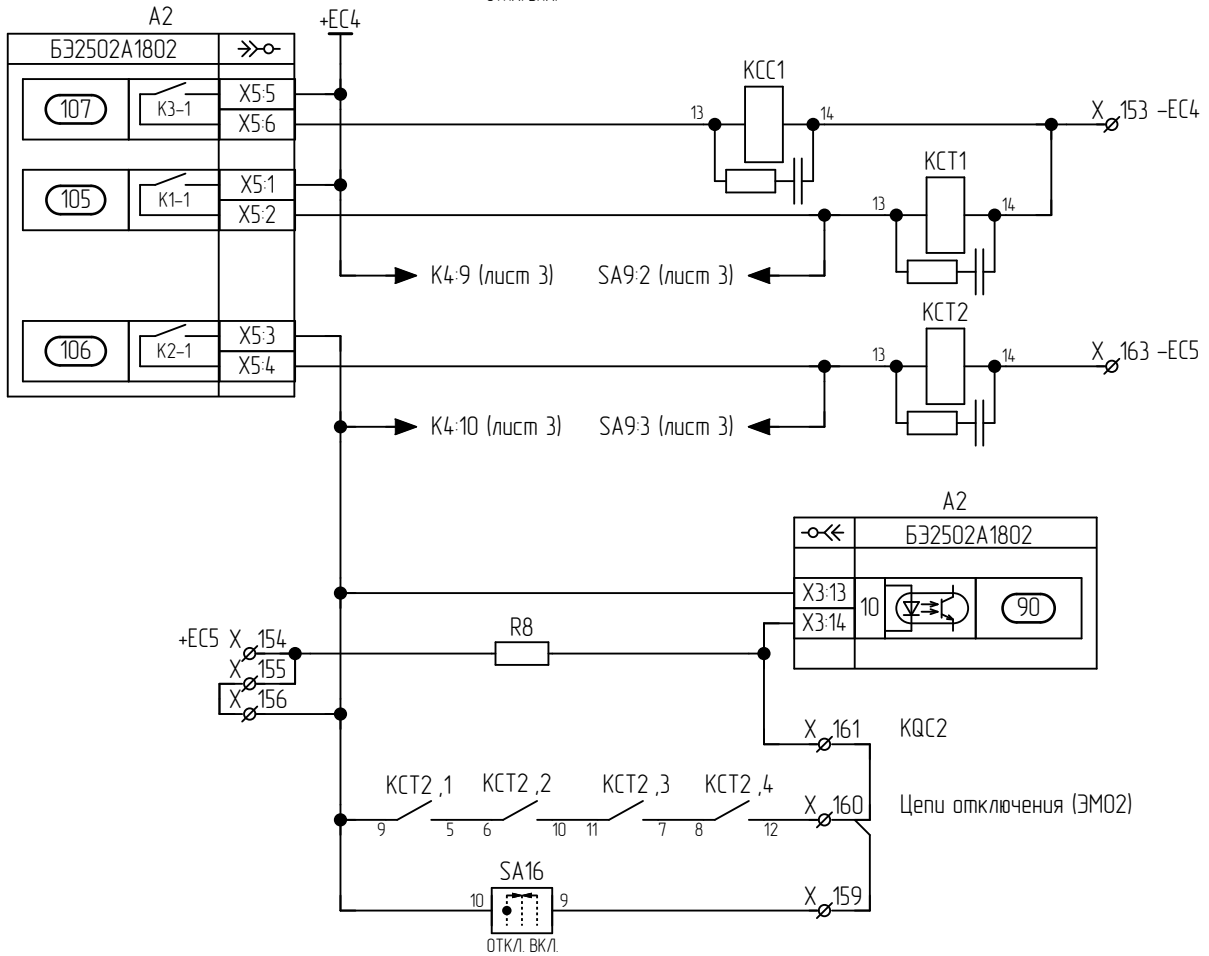
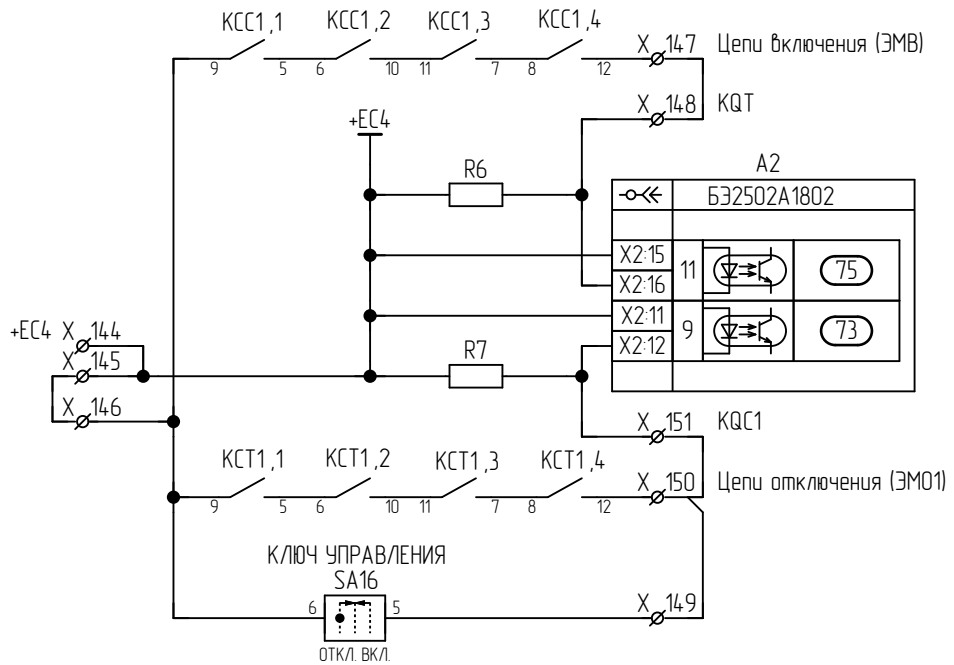




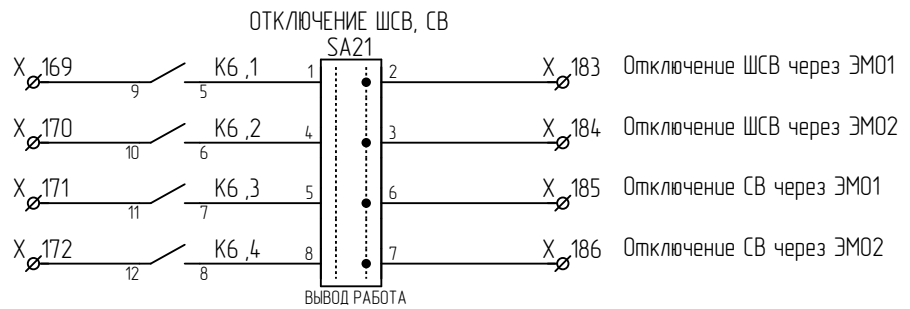
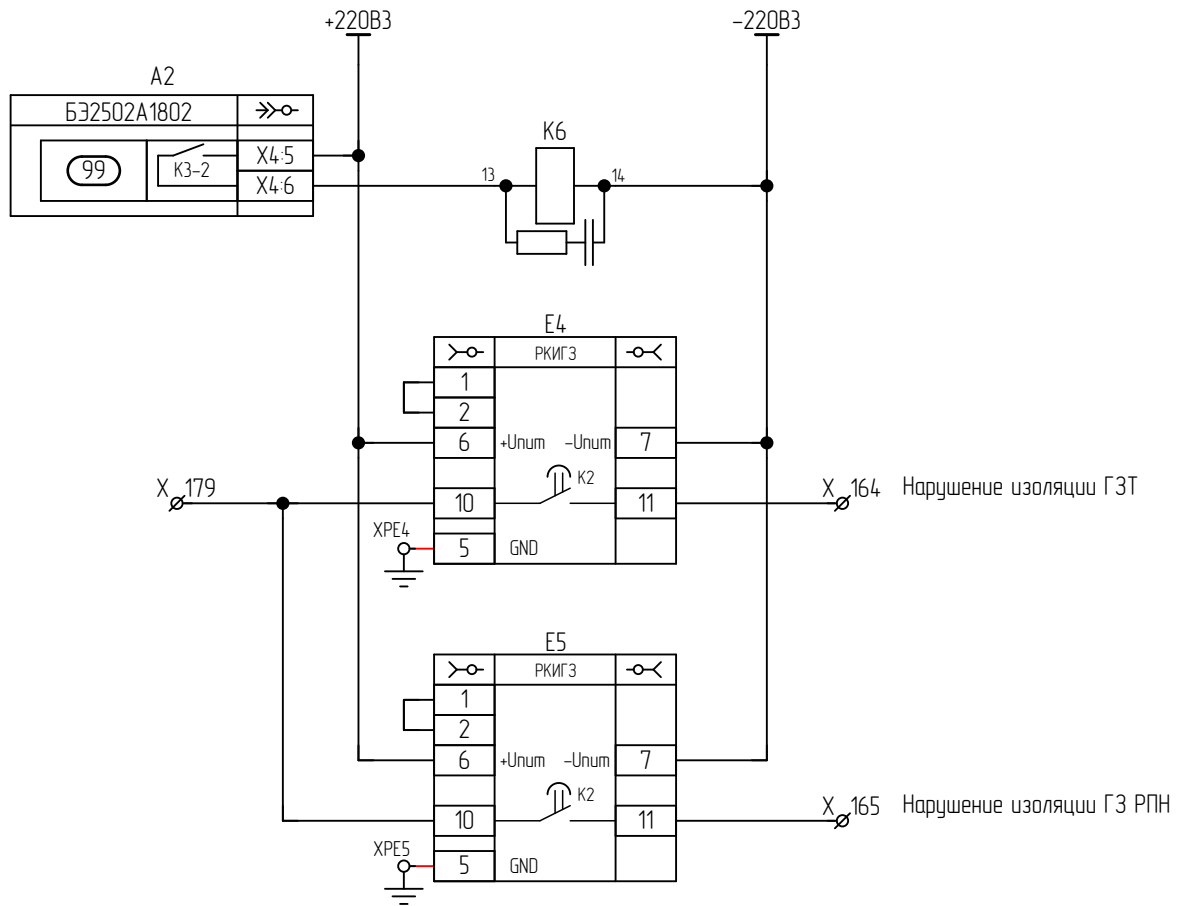
\* - на SA16 снять перемычку 2-3

Подп. и дата	
Инв. № дубл.	
Взам. инв. №	
Подп. и дата	
Инв. № подл.	

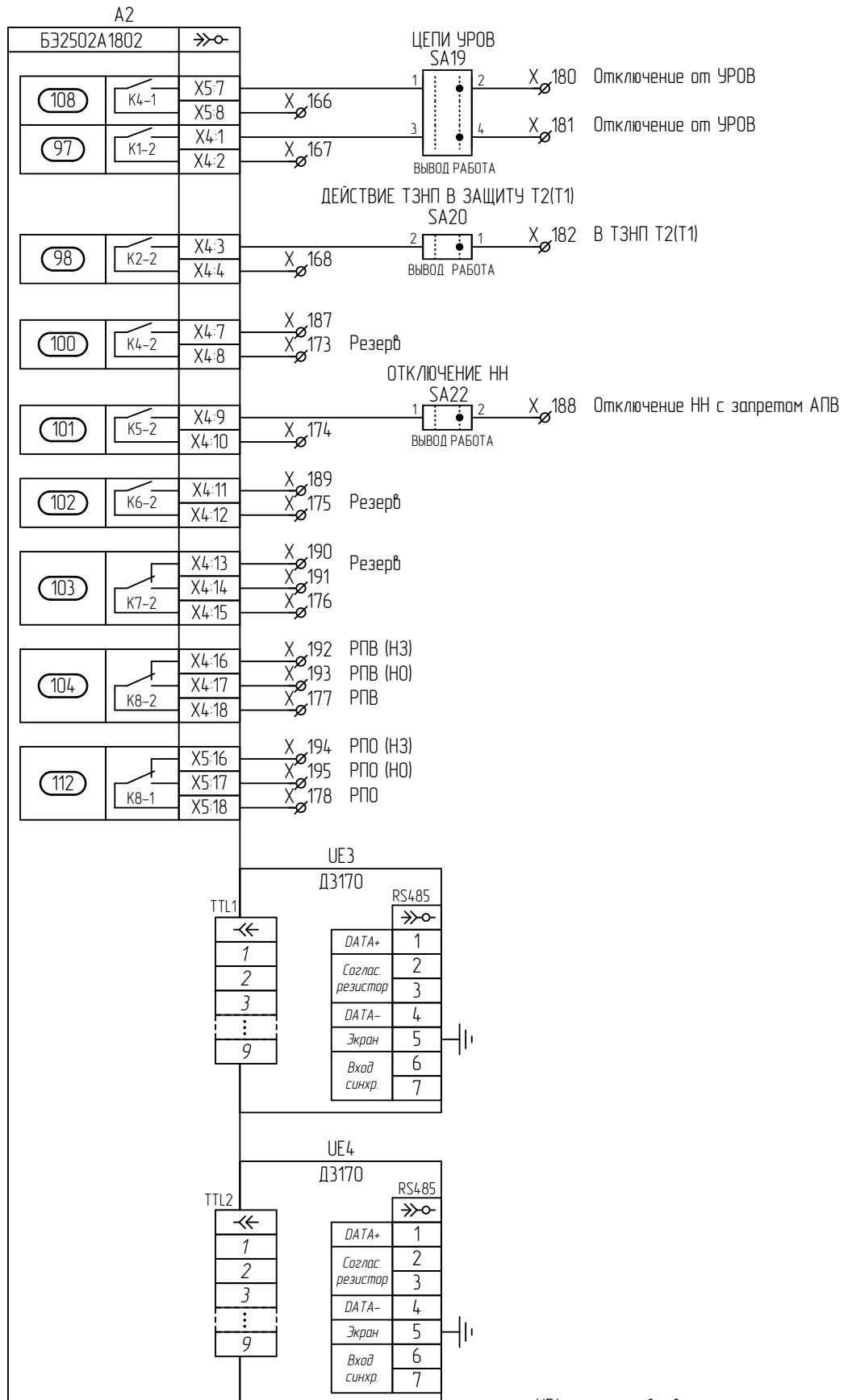
Изм.	Лист	№ докум.	Подп.	Дата
------	------	----------	-------	------



Изм.	Лист	№ докум.	Подп.	Дата



Изм.	Лист	№ докум.	Подп.	Дата
Изм.	Лист	№ докум.	Подп.	Дата

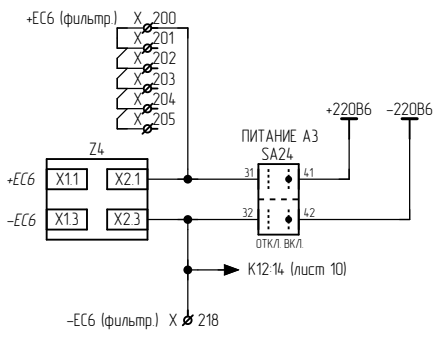


УЕ4 не устанавливается для исполнения терминала с МЭК61850

Изм.	Лист	№ докум.	Подп.	Дата
Изм.	Лист	№ докум.	Подп.	Дата

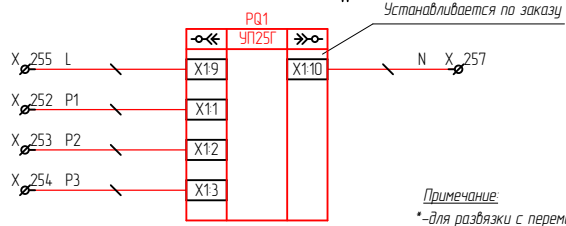
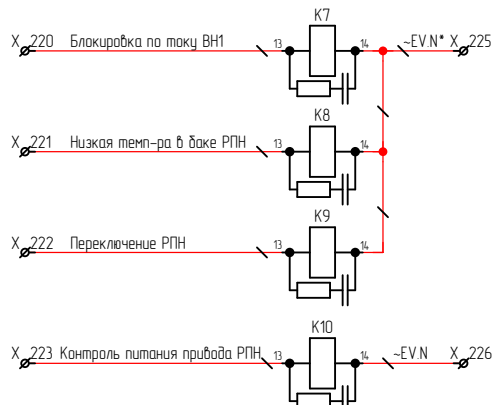
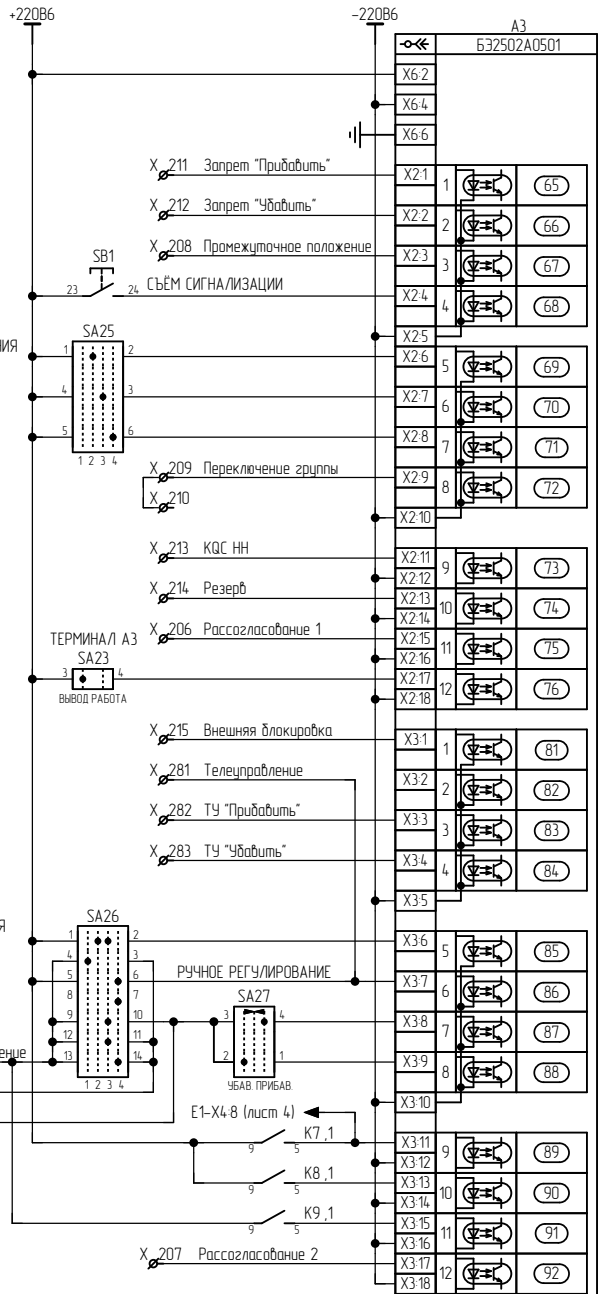
Изм.	Лист	№ докум.	Подп.	Дата



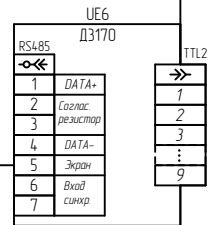
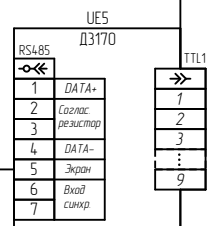


SA25  
НАПРЯЖЕНИЕ ПОДДЕРЖАНИЯ  
1 - U1  
2 - U2  
3 - U3  
4 - U4

SA26  
РЕЖИМ РЕГУЛИРОВАНИЯ  
1 - АВТОМАТ  
2 - ОТКЛЮЧЕНО  
3 - РУЧНОЕ  
4 - ТЕЛЕУПРАВЛЕНИЕ

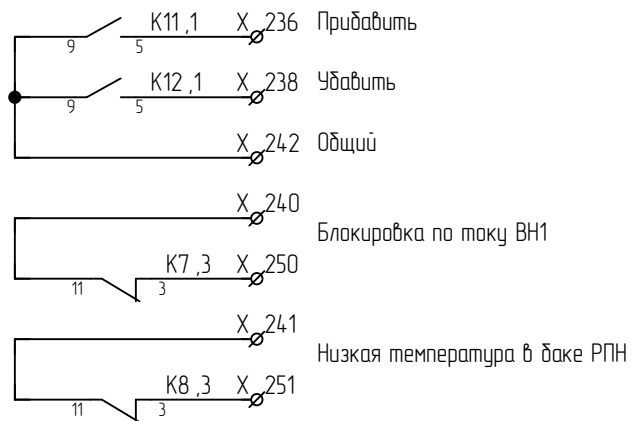
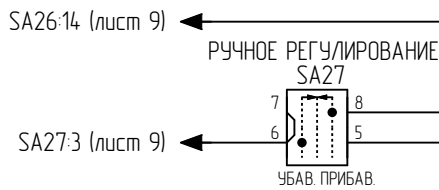
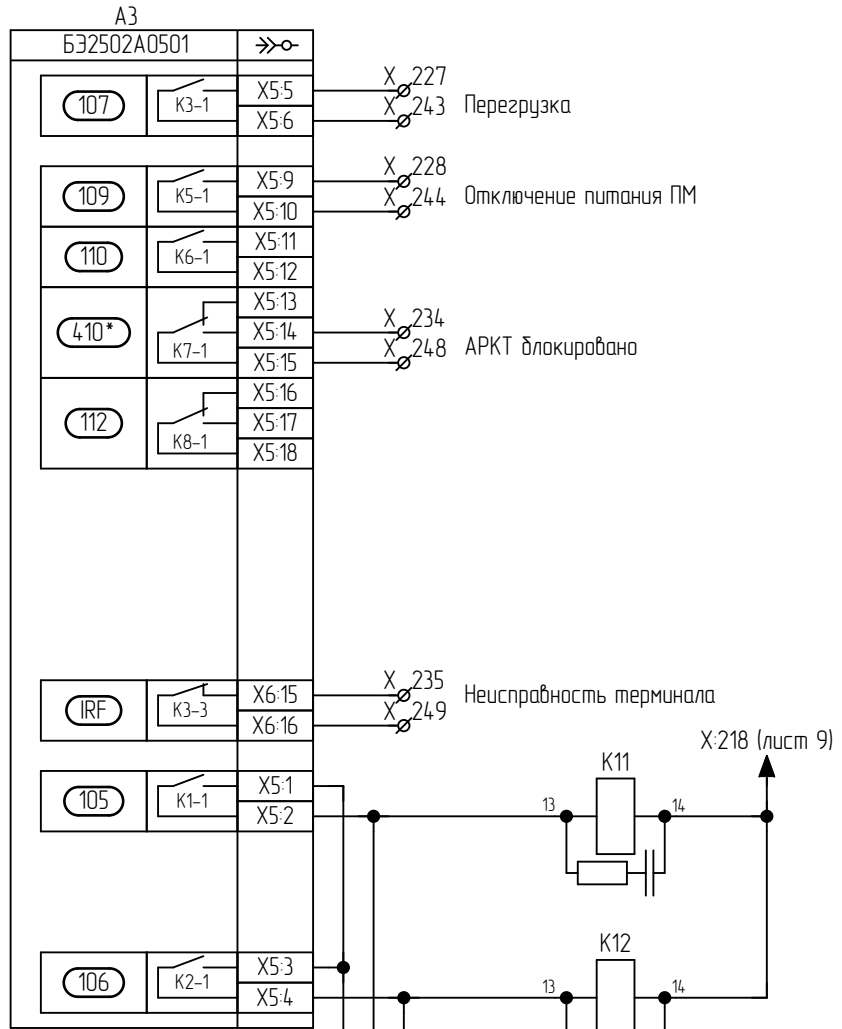


Примечание:  
\* - для развязки с переменным опер. током применяются промежуточные реле напряжения переменного тока, на X225 подается ~220В EV.N. Если в этом нет необходимости, то применять реле напряжения постоянного тока (указать в карте заказа), на X37 подавать ~220В



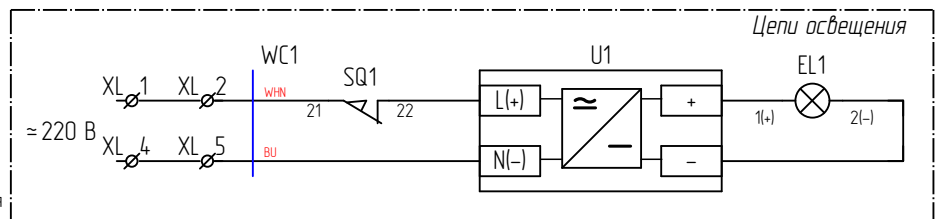
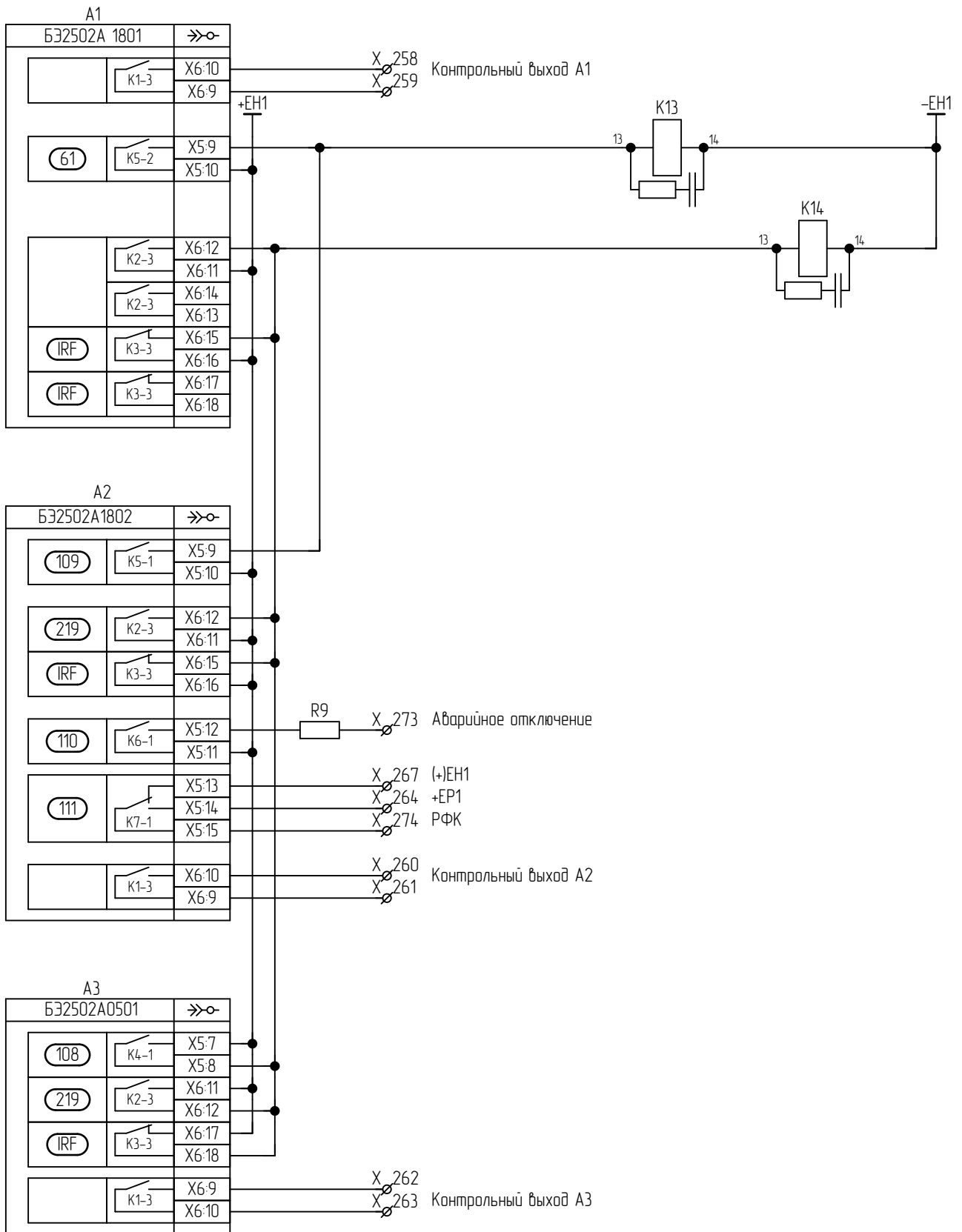
Инв. № подл.	Подп. и дата
Инв. № дубл.	
Взам. инв. №	
Подп. и дата	
Инв. № подл.	

Изм.	Лист	№ докум.	Подп.	Дата



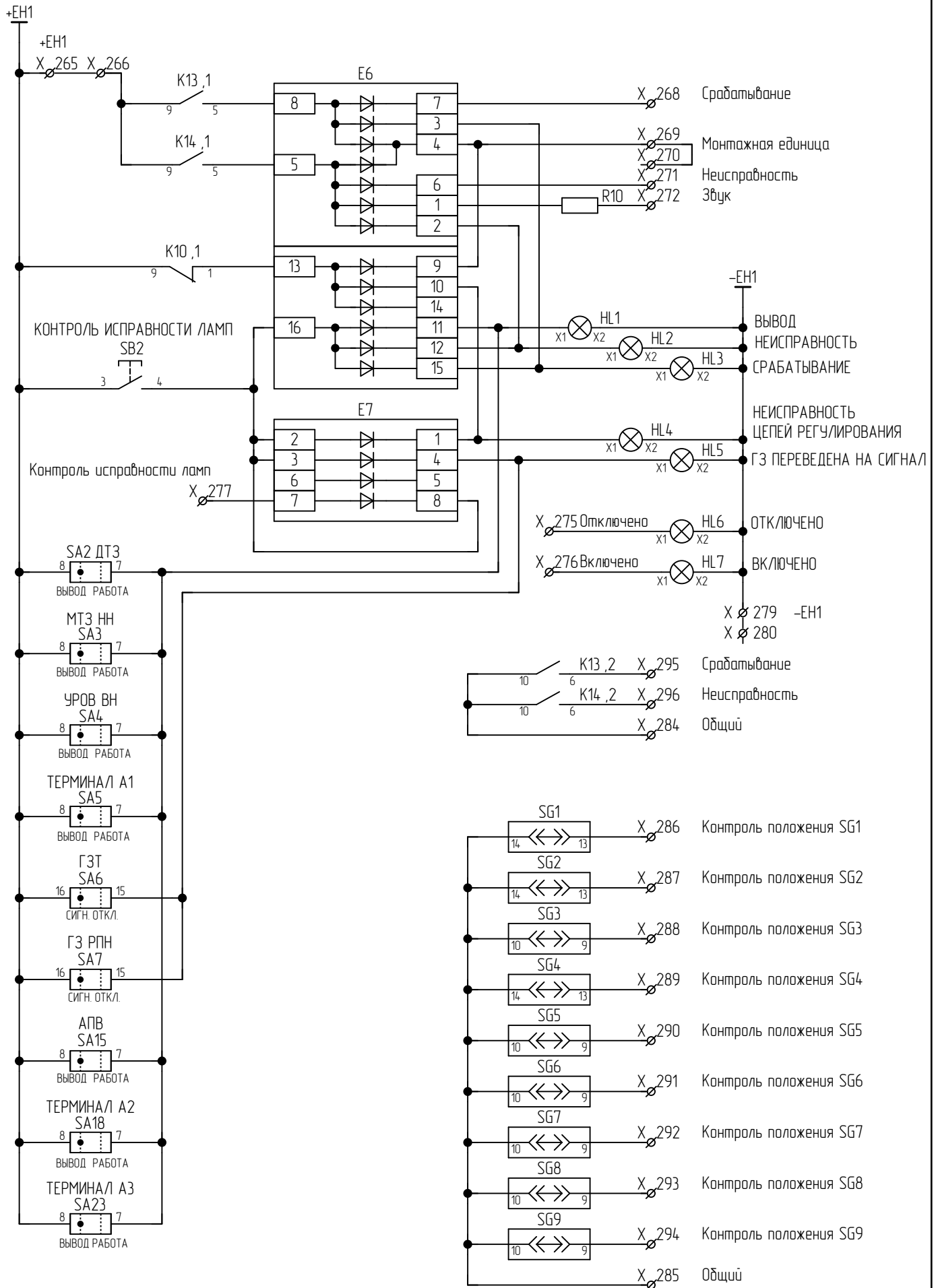
\* - сконфигурировать соответствующий сигнал

Инд. № подл.	Подп. и дата
Взам. инв. №	Инд. № дубл.
Подп. и дата	Подп. и дата
Изм.	Лист
№ докум.	Подп.
Дата	Дата



Условное обозначение  
 WC1 — Позиционное обозначение кабеля  
 — Линия, определяющая кабель  
 — Жила кабеля

Изм.	Лист	№ докум.	Подп.	Дата

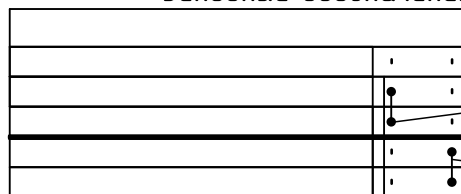


Инд. № подл.	Взам. инв. №	Инд. № дубл.	Подп. и дата
Инд. № подл.			Подп. и дата
Изм.	Лист	№ докум.	Подп.
			Дата

**Правый клеммник внутренний**

Цепь		Цепь		Цепь	
<b>Цепи переменного тока</b>		<b>X</b>		У ВС секции 1	
I AN (ВН1)	1	<b>01. Цепи опер. тока</b>		<b>X</b>	
I BN (ВН1)	2	+ЕС1 (фильтр.)	45	Пуск ЗДЗ от МТЗ НН	
I CN (ВН1)	3		46	Блокировка АВР СВ НН	
	4		47	ТЗНП на отключение Т2(Т1)	
I AN (ВН1)	5		48	Отсутствие напряжения НН	
I BN (ВН1)	6		49	Автоматика охлаждения	
I CN (ВН1)	7	Сигнализация ЗДЗ	50	РН U2 max	
	8	Внешнее отключение	51	Общий КИ ГЗ	
I AN (НН1)	9	Откл. от ТЗНП Т2(Т1)	52	Отключение ШСВ ВН	
I BN (НН1)	10	Ускорение МТЗ НН (КQT НН)	53	Отключение СВ ВН	
I CN (НН1)	11	КQC НН	54	УРОВ ВН	
	12	Отключение от ЗДЗ	55	УРОВ ВН	
I AN (НН1)	13	КQC ВН	56	Отключение СВ НН	
I BN (НН1)	14	Повышение температуры масла	57	Отключение НН с АПВ	
I CN (НН1)	15	Повыш./Снижение уровня масла	58	Отключение НН с запретом АПВ	
	16		59	Блокировка отключения НН	
I AN	17	-ЕС1 (фильтр.)	60	Пуск ЗДЗ от МТЗ НН	
I BN	18		61	Блокировка АВР СВ НН	
I CN	19	+220В2	62	ТЗНП на отключение Т2(Т1)	
	20		63	Отсутствие напряжения НН	
I AN	21		64	Автоматика охлаждения	
I BN	22	ГЗТ (сигнал.)	65	РН U2 max	
I CN	23	ГЗТ (откл.)	66		
	24	ГЗ РПН (откл.)	67		
3 Io	25		68		
3 Io	26	-220В2	69		
Ток СВ секции 1 (А)	27		70		
Ток СВ секции 1 (N)	28	КQT СВ НН	71		
Ток ВВ секции 1 (А)	29	Пуск /ЗШ НН	72		
Ток ВВ секции 1 (N)	30	Пуск /ЗШ НН	73		
<b>Цепи напряжения</b>		<b>X</b>		Внешнее УРОВ	
U A	31	Автомат ТН		74	
U B	32	<b>01. Цепи выходов</b>		<b>X</b>	
U C	33	Контроль изоляции ГЗТ сиз.ст.		76	
	34	Контроль изоляции ГЗТ откл. ст		77	
U A	35	Контроль изоляции ГЗ РПН		78	
U B	36	Отключение ШСВ ВН		79	
U C	37	Отключение СВ ВН		80	
U N	38	УРОВ ВН		81	
3 Io	39	УРОВ ВН		82	
3 Io	40	Отключение СВ НН		83	
U АВ секции 1	41	Отключение НН с АПВ		84	
U АВ секции 1	42	Отключение НН с запретом АПВ		85	
U ВС секции 1	43	Блокировка отключения НН		86	

**Условные обозначения**



- Маркировка клеммника
- Клемма проходная
- Клемма измерительная
- Мостик соединительный (установка со стороны внутреннего монтажа)
- Разделительная пластина / Держатель защитного профиля
- Мостик соединительный (установка со стороны внешнего монтажа)

Инд. № подл.	Подп. и дата
	Инд. № дубл.
	Взам. инв. №
Инд. № подл.	Подп. и дата
	Изм.

Изм.	Лист	№ докум.	Подп.	Дата
------	------	----------	-------	------

ЭКРА.656453.89033/№

Левый клеммник внешний

Цепь		Цепь	
<b>02. Цепи опер. тока</b>		<b>Х</b>	
+ЕСЗ (фильтр.)	111	Цепи отключения (ЭМО2)	159
	112		160
	113	КQC2	161
	114		162
	115	-ЕС5	163
	116	<b>02. Цепи выходов</b>	
	117	<b>Х</b>	
	118	Нарушение изоляции ГЗТ	164
Режим управления	119	Нарушение изоляции ГЗ РПН	165
Привод не готов	120	Отключение от УРОВ	166
Блокировка управления	121	Отключение от УРОВ	167
Автомат ШП	122	В ТЗНП Т2(Т1)	168
Автомат ТН	123	Отключение ШСВ через ЭМО1	169
Внешняя сигнализация	124	Отключение ШСВ через ЭМО2	170
Внешнее УРОВ	125	Отключение СВ через ЭМО1	171
Внешнее отключение	126	Отключение СВ через ЭМО2	172
Запрет АПВ	127	Резерв	173
	128	Отключение НН с запретом АПВ	174
	129	Резерв	175
Отключение от ЗДЗ	130	Резерв	176
Контроль тока ЗДЗ	131	РПВ	177
Сигнализация ЗДЗ	132	РПО	178
	133	Нарушение изоляции ГЗТ	179
Отключение от ГЗ	134	Отключение от УРОВ	180
Откл. от ГЗ РПН	135	Отключение от УРОВ	181
Отключение от ТУ	136	В ТЗНП Т2(Т1)	182
КСТ	137	Отключение ШСВ через ЭМО1	183
КСТ	138	Отключение ШСВ через ЭМО2	184
КСС	139	Отключение СВ через ЭМО1	185
КСС	140	Отключение СВ через ЭМО2	186
Включение от ТУ	141	Резерв	187
	142	Отключение НН с запретом АПВ	188
	143	Резерв	189
-ЕСЗ (фильтр.)	143	Резерв	190
		Резерв	191
<b>02. Цепи управления ЭМВ ЭМО1</b>		<b>Х</b>	
+ЕС4	144	РПВ (НЗ)	192
+ЕС4	145	РПВ (НО)	193
	146	РПО (НЗ)	194
Цепи включения (ЭМВ)	147	РПО (НО)	195
КQT	148		
Цепи отключения (ЭМО1)	149		
	150		
КQC1	151		
	152		
-ЕС4	153		
<b>02. Цепи управления ЭМО2</b>		<b>Х</b>	
+ЕС5	154		
+ЕС5	155		
+ЕС5	156		
	157		
	158		

Инд. № докл.	Взам. инв. №	Инд. № подл.	Подп. и дата



Перв. примен.	Поз. обозначение	Наименование	Кол.	Примечание				
Справ. №	A1	Терминал БЭ2502А1801 ЭКРА.656122.020/1801	1					
	A2	Терминал БЭ2502А1802 ЭКРА.656122.020/1802	1					
	A3	Терминал БЭ2502А0501 ЭКРА.656122.020/0501	1					
	E1-E5	Реле контроля изоляции газовой защиты РКИГЗ УХЛ3.1 ЭКРА.656111.122	5					
	E6	Блок диодно-резисторный УХЛ4 ЭКРА.687272.001-37	1					
	E7	Блок диодно-резисторный ЭКРА.687272.022	1					
	EL1	Светильник линейный LED-5W-24VDC-1 УХЛ3.1 ЭКРА.676255.002	1					
	HL1, HL3, HL5	Арматура светосигнальная CL2-520Y №1SFA619403R5203 ABB	3					
	HL2, HL4, HL7	Арматура светосигнальная CL2-520R №1SFA619403R5201 ABB	3					
	HL6	Арматура светосигнальная CL2-520G №1SFA619403R5202 ABB	1					
	Подп. и дата	K1-K6, K11-K14, KCC1, KCT1, KCT2	Реле PT570220-PT900009 Schrack	13				
		K1-K14, KCC1, KCT1, KCT2	Клипса PT28800 Schrack	17				
		K1-K14, KCC1, KCT1, KCT2	Колодка PT7874P Schrack	17				
K1-K14, KCC1, KCT1, KCT2		Модуль RC PTMU0730 Schrack	17					
K7-K10		Реле PT570T30 Schrack	4					
Подп. и дата	ЭКРА.656453.890ПЭЗ/№							
	Изм.	Лист	№ докум.	Подп.	Дата			
Инв. № подл.	Разраб.					Лист	Лист	Листов
	Проб.						1	3
	Т. контр.	-				ООО НПП "ЭКРА"		
	Н. контр.	Курочкина						
	Утв.	Шурупов						
Шкаф ШЭ2607 149								
Перечень элементов								



Поз. обозначение	Наименование	Кол.	Примечание	
PQ1	Указатель положения УП 25-Г ТУ4223-004-59795650-2005 АНТРАКС	1	По заказу	
R1-R5, R9, R10	Резистор С5-35В-50-3,9 кОм, 10 % ОЖ0.467.551ТУ	7		
R6-R8	Резистор С5-35В-16-10 кОм, 10 % ОЖ0.467.551ТУ	3		
SA1, SA14, SA24	Переключатель А204S-2E20 blank DECA	3		
SA2, SA3, SA5, SA8, SA10, SA11, SA13, SA15, SA18, SA20, SA23	Переключатель CS 10-02.003FU9.07 Elkey	11		
SA4, SA6, SA7, SA17	Переключатель CS 10-04.003FU9.07 Elkey	4		
SA9, SA12, SA19, SA21, SA22	Переключатель CS 10-03.309FU9.07 Elkey	5		
SA16	Переключатель CS 10-03.025FU3.12S Elkey	1	Перемычку 2-3 снять	
SA25	Переключатель CS 10-02.319FU9.10 Elkey	1		
SA26	Переключатель CS 10-06.320FU9.10 Elkey	1		
SA27	Переключатель CS 10-02.025FU3.12S Elkey	1		
SB1	Выключатель А204В-М1Е10R DECA	1		
SB1	Контакт отдельный двойной А20-Е20Р DECA	1		
SB2	Выключатель А204В-М1Е10В DECA	1		
SG1, SG2, SG4	Колодка контрольная FAME 6/6+1 №12300918 Phoenix Contact	3	Блок испытательный	
SG1, SG2, SG4	Крышка рабочая FAME-WP 6+1 №3074121 Phoenix Contact	3		
SG3, SG5-SG9	Колодка контрольная FAME 6/4+1 №12300919 Phoenix Contact	6	Блок испытательный	
ЭКРА.656453.890ПЭЗ/№				
			Лист	
			2	
Изм.	Лист	№ докум.	Подп.	Дата

Изм.	Лист	№ докум.	Подп.	Дата	Подп. и дата
					Изм. № дубл.
					Взам. инв. №
					Подп. и дата

Поз. обозначение	Наименование	Кол.	Примечание
SG3, SG5-SG9	Крышка рабочая FAME-WP 4+1 №3074120 Phoenix Contact	6	
SQ1	Выключатель концевой KB B2 S02 Lovato	1	
U1	Источник питания Step-PS/1AC/24DC/0,75 №2868635 Phoenix Contact	1	
UE1-UE6	Блок преобразователей сигналов TTL-RS485 ДЗ170 ЭКРА.656116.625	6	
X1-X44	Клемма гибридная PTU 6-T-P №3209530 Phoenix Contact	44	
X:45-X:195, X:200-X:255, X:257-X:296, XL:1-XL:5	Клемма гибридная PTU 4-MT-P №3209532 Phoenix Contact	252	
XPE1:1, XPE2:1, XPE3:1, XPE4:1, XPE5:1	Клемма заземляющая WPE 6 №1010200000 Weidmuller	5	
Z1-Z4	Блок фильтра П1712 УХЛ4 ЭКРА.656111.045-02	4	

Инв. № подл.	Подп. и дата	Взам. инв. №	Инв. № дубл.	Подп. и дата	ЭКРА.656453.890ПЭЗ/№	Лист
						3
Изм.	Лист	№ докум.	Подп.	Дата		